

Schadensskizze

Marke Fahrzeug Nr

Farbe Kostenvoranschlag

Stossstange Extras

Haube Dach

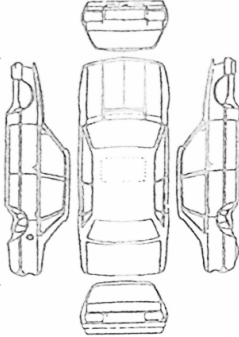
Kotflügel Kotflügel

Tür Tür

Tür Tür

Seitenwand Seitenwand

Deckel hi Stossstange



Marke Fahrzeug Nr

Farbe Kostenvoranschlag

Stossstange Extras

Haube Dach

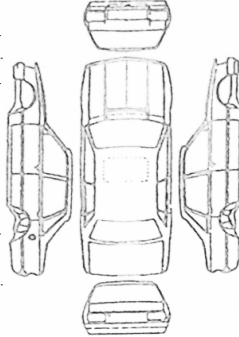
Kotflügel Kotflügel

Tür Tür

Tür Tür

Seitenwand Seitenwand

Deckel hi Stossstange



Marke Fahrzeug Nr

Farbe Kostenvoranschlag

Stossstange Extras

Haube Dach

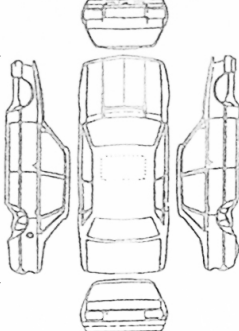
Kotflügel Kotflügel

Tür Tür

Tür Tür

Seitenwand Seitenwand

Deckel hi Stossstange



Marke Fahrzeug Nr

Farbe Kostenvoranschlag

Stossstange Extras

Haube Dach

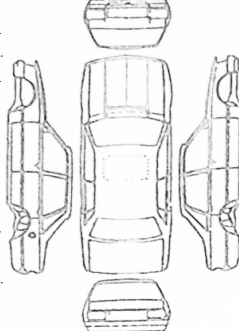
Kotflügel Kotflügel

Tür Tür

Tür Tür

Seitenwand Seitenwand

Deckel hi Stossstange



Marke Fahrzeug Nr

Farbe Kostenvoranschlag

Stossstange Extras

Haube Dach

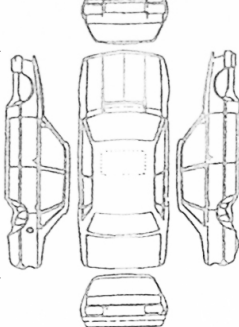
Kotflügel Kotflügel

Tür Tür

Tür Tür

Seitenwand Seitenwand

Deckel hi Stossstange



Marke Fahrzeug Nr

Farbe Kostenvoranschlag

Stossstange Extras

Haube Dach

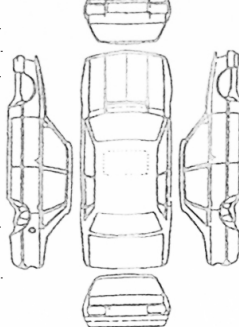
Kotflügel Kotflügel

Tür Tür

Tür Tür

Seitenwand Seitenwand

Deckel hi Stossstange



Vielen Dank für Ihre Anfrage: Ihr carrdocs-Team.